

## **GB** INSTRUCTION SHEET

### PLEASE READ ALL INSTRUCTIONS CAREFULLY BEFORE USING THE PRODUCT

**WARNING** - to reduce the risk of fire, electrical shock or injury to persons or property, please follow the guidelines below for safe use and installation.

Take care during unpacking, please check whether lamps/parts/wiring have been damaged during transport and do not operate/install any product which appears damaged in any way. In which case return the complete product to the place of purchase for inspection, repair or replacement.

#### PRODUCT INFORMATION:

- The cover is made by PE.
- The product can be used both indoor and outdoor.

#### PARAMETERS:

- Light source: SMD LEDs RGB.
- Charger output: 5 V DC, 1000mA
- Rechargeable lithium battery: 3.7 V, 1500 mAh

#### OPERATE INSTRUCTIONS:

- Open the charge lid on the bottom and charge indoor with attached transformer for around 6hours, close the charge lid after full charged. After charging the product lights up for around 8 hours.
- Press the power button located on the base to turn on the light. When you turn on the lamp for the first time, the light will be on red.
- Press the button on the base of the lamp to choose between the following colours: Red – Green – Blue – Yellow – Turquoise – Violet – White.
- For the colour changing option, ensure that the selected colour is white. Press the button on the base of the lamp again, the colour change option will commence. Press the button twice will stop the automatic colour change.
- Press and hold the button for three seconds to turn off the lamp.

The lamp turns on to the last colour selected at the time of turning the lamp back on.

**ATTENTION!** This product must only be charged indoors using the cable provided, the product must be switched off during charging so as not to damage or shorten the life of the product.

|  |  |  |
|--|--|--|
|  |  |  |
|  |  |  |
|  |  |  |
|  |  |  |
|  |  |  |
|  |  |  |
|  |  |  |
|  |  |  |
|  |  |  |
|  |  |  |

## **D** ANLEITUNG

### LESEN SIE SICH VOR DER VERWENDUNG DES PRODUKTS SORGFÄLTIG ALLE ANLEITUNGEN DURCH

**WARNUNG** - befolgen Sie die Anleitungen zur sicheren Verwendung und Installation, um die Gefahr von Bränden, Stromschlägen oder Personen- oder Sachschäden zu reduzieren.

Gehen Sie beim Auspacken mit Sorgfalt vor. Überprüfen Sie, ob Leuchten/Teile/Drähte während des Transports beschädigt wurden und benutzen/installieren Sie keine Produkte, die in irgendeiner Weise beschädigt zu sein scheinen. Schicken Sie in diesem Fall das Produkt vollständig zur Inspektion, zur Reparatur oder zum Austausch an den Ort des Einkaufs zurück

#### PRODUKTINFORMATIONEN:

- Das Gehäuse besteht aus PE.
- Das Produkt kann sowohl in Innenräumen als auch im Freien verwendet werden.

#### PARAMETER:

- Lichtquelle: SMD LEDs RGB.
- Ausgangsleistung Ladegerät: 5 V DC, 1000 mA
- Wiederaufladbare Lithium-Batterie: 3,7 V, 1500 mAh

#### BETRIEBSANLEITUNG:

- Den Ladedeckel an der Unterseite öffnen und mit dem beigefügten Wandler ca. 6 Stunden lang laden; Ladedeckel nach vollständigem Aufladen schließen. Nach dem Laden leuchten die Lichter des Produkts ca. 8 Stunden lang.
- Betätigen Sie die Netztaste an der Basis, um das Licht einzuschalten. Beim erstmaligen Einschalten der Leuchte ist das Licht auf Rot eingestellt. Betätigen Sie die Taste an der Basis der Leuchte, um zwischen den folgenden Farben zu wechseln: Rot – Grün – Blau – Gelb – Türkis – Violet – Weiß.
- Achten Sie darauf, dass Weiß die ausgewählte Farbe ist, um die Option zur Farbänderung zu nutzen. Betätigen Sie erneut die Taste an der Basis der Leuchte, um mit der optionalen Farbänderung zu starten. Durch zweimaliges Betätigen der Taste wird die automatische Farbänderung beendet.
- Halten Sie die Taste drei Sekunden lang gedrückt, um die Leuchte auszuschalten. Beim Wiedereinschalten der Leuchte wird die Leuchte in der zuletzt ausgewählten Farbe in Betrieb genommen.

**BITTE BEACHTEN!** Das Produkt darf nur mit dem mitgelieferten Kabel und nur im Innenbereich aufgeladen werden. Dazu muss das Produkt ausgeschaltet sein, um Schäden am Produkt oder eine Verkürzung seiner Lebensdauer zu vermeiden.

## **NL** INSTRUCTIEBLAD

### LEES ALLE INSTRUCTIES AANDACHTIG DOOR VOORDAT HET PRODUCT IN GEBRUIK WORDT GESTELD

**WAARSCHUWING** - volg onderstaande richtlijnen voor veilig gebruik en installatie om het risico op brand, elektrische schokken of persoonlijk letsel te verminderen.

Wees voorzichtig bij het uitpakken, controleer lampen/onderdelen/bedrading op mogelijke transportschade en installeer/gebruik producten niet als deze tekenen van schade vertonen. Stuur in geval van beschadiging het hele product terug naar de plek van aankoop voor inspectie, reparatie of vervanging.

#### PRODUCTINFORMATIE:

- Het deksel is gemaakt door PE.
- Het product kan zowel binnen als buiten worden gebruikt.

#### PARAMETERS:

- Lichtbron: SMD LED’s RGB.
- Output van oplader: 5 V DC, 1000 mA
- Oplaadbare lithiumbatterij: 3,7 V, 1500 mAh

#### BEDIENINGSINSTRUCTIES:

- Open het deksel van de oplaadpoort aan de onderzijde en laad binnenshuis op met de bijgeleverde transformator, sluit het deksel van de oplaadpoort als het opladen, na circa 6 uur, voltooid is. Na opladen geeft het product circa 8 uur lang licht.
- Druk op de aan-/uitknop op de voet om het licht aan te zetten. Wanneer de lamp voor de eerste keer wordt aangezet, zal het licht rood zijn. Druk op de knop op de voet van de lamp om een keuze te maken uit de volgende kleuren: Rood – Groen – Blauw – Geel – Turquoise – Violet – Wit.
- Zorg dat de kleur is ingesteld op wit voor gebruik van de optie voor wisselende kleuren. Druk nogmaals op de knop op de voet van de lamp om de optie voor wisselende kleuren in te schakelen. Druk tweemaal op de knop om automatische kleurwisselingen uit te schakelen.
- Houd de knop drie seconden ingedrukt om de lamp uit te schakelen.

De lamp zal de volgende keer aan gaan met de laatst gebruikte kleurinstelling.

**LET OP!** Het product mag alleen binnenshuis worden opgeladen met de meegeleverde kabel. Tijdens het opladen moet het product uitgeschakeld zijn om het product niet te beschadigen of de levensduur te verkorten.

|  |  |  |
|--|--|--|
|  |  |  |
|  |  |  |
|  |  |  |
|  |  |  |
|  |  |  |
|  |  |  |
|  |  |  |
|  |  |  |
|  |  |  |
|  |  |  |

## **F** FICHE D’INSTRUCTIONS

### VEUILLEZ LIRE TOUTES LES INSTRUCTIONS ATTENTIVEMENT AVANT D’UTILISER LE PRODUIT

**AVERTISSEMENT** - pour réduire les risques d’incendie, d’électrocution ou de blessures corporelles ou matérielles, veuillez suivre les directives ci-dessous pour une utilisation et une installation sûres.

Faites attention lors du déballage, vérifiez si les lampes/pièces/câblage n’ont pas été endommagés pendant le transport et ne faites pas fonctionner/n’installez pas un produit qui semble endommagé de quelque façon que ce soit. Dans ce cas, retournez le produit complet au lieu d’achat pour inspection, réparation ou remplacement.

#### INFORMATIONS SUR LE PRODUIT :

- Le couvercle est fabriqué en PE.
- Le produit peut être utilisé à l’intérieur comme à l’extérieur.

#### PARAMÈTRES :

- Source lumineuse : LEDs SMD RGB.
- Sortie du chargeur : 5 V CC, 1000 mA
- Batterie rechargeable au lithium : 3,7 V, 1500 mAh

#### INSTRUCTIONS D’UTILISATION :

- Ouvrez le couvercle de charge inférieur et chargez l’intérieur avec le transformateur attaché pendant environ 6 heures, fermez le couvercle de charge après la charge complète. Après la charge, le produit s’allume pendant environ 8 heures.
- Appuyez sur le bouton d’alimentation situé sur la base pour allumer la lumière. Lorsque vous allumez la lampe pour la première fois, le voyant s’allumera en rouge. Appuyez sur le bouton situé sur la base de la lampe pour choisir entre les couleurs suivantes : Rouge - Vert - Bleu - Jaune - Turquoise - Violet - Blanc.
- Pour l’option de changement de couleur, assurez-vous que la couleur sélectionnée est le blanc. Appuyez à nouveau sur le bouton situé sur la base de la lampe, l’option de changement de couleur commencera. Appuyez deux fois sur le bouton pour arrêter le changement automatique de couleur.
- Appuyez sur le bouton et maintenez-le enfoncé pendant trois secondes pour éteindre la lampe.

La lampe s’allume dans la dernière couleur sélectionnée au moment de la remise en marche de la lampe.

**ATTENTION !** Afin de ne pas endommager ni raccourcir sa durée de vie, charger le produit uniquement à l’intérieur à l’aide du câble fourni et l’éteindre durant l’opération de charge

## **I** SCHEDA DI ISTRUZIONI

### LEGGERE ATTENTAMENTE TUTTE LE ISTRUZIONI PRIMA DI UTILIZZARE IL PRODOTTO

**ATTENZIONE** - per ridurre il rischio di incendio, scosse elettriche o danni a persone o cose, seguire le linee guida di seguito riportate per un utilizzo e un’installazione sicura.

Fai attenzione mentre apri le confezioni; verifica che le lampadine/le parti/i cavi non abbiano subito danni durante il trasporto e non installare/mettere in funzione il prodotto se appare danneggiato in qualsiasi misura. In quel caso, restituisci il prodotto intero nel posto in cui lo hai acquistato per richiederne l’ispezione, la riparazione o la sostituzione.

#### INFORMAZIONI SUL PRODOTTO:

- La copertura è realizzata in PE.
- Il prodotto si può usare sia dentro che fuori casa.

#### PARAMETRI:

- Fonte di luce: LED SMD RGB.
- Potenza di uscita del caricatore: 5 V DC, 1000mA
- Batteria al litio ricaricabile: 3.7 V, 1500 mAh

#### ISTRUZIONI OPERATIVE:

- Aprire il coperchio della presa sul fondo e caricare in casa usando il trasformatore fornito per circa 6 ore; chiudere il coperchio una volta completata la carica. Dopo la ricarica, il prodotto emette luce per circa 8 ore.
- Premere il pulsante di accensione situato sulla base per accendere la luce. Quando accendi la luce per la prima volta, la luce sarà rossa. Premi il pulsante sulla base della lampaga per scegliere tra i seguenti colori: Rosso - Verde – Blu – Giallo – Turchese – Violetto – Bianco.
- Per attivare l’opzione con variazione cromatica, selezionare il colore bianco. Premere di nuovo il pulsante sulla base della lampada per attivare l’opzione con variazione cromatica. Premere il pulsante due volte per interrompere la variazione cromatica automatica.
- Tenere premuto il pulsante per tre secondi per spegnere la lampada.

Quando si riaccende la lampada, la stessa riprende l’ultimo colore selezionato prima dello spegnimento.

**ATTENZIONE!** Il prodotto deve essere caricato solo con il cavo in dotazione all'interno, il prodotto deve essere in modalità off durante la ricarica per non danneggiare o ridurre la durata del prodotto.

|  |  |  |
|--|--|--|
|  |  |  |
|  |  |  |
|  |  |  |
|  |  |  |
|  |  |  |
|  |  |  |
|  |  |  |
|  |  |  |
|  |  |  |
|  |  |  |

## **E** HOJA DE INSTRUCCIONES

### LEA ATENTAMENTE TODAS LAS INSTRUCCIONES ANTES DE UTILIZAR EL PRODUCTO

**ADVERTENCIA** - para reducir el riesgo de incendio, descarga eléctrica o lesiones a personas o bienes, siga las siguientes directrices para un uso e instalación seguros.

Tenga cuidado al desembalar, compruebe si las lámparas/piezas/cableado se han dañado durante el transporte y no utilice/instale ningún producto que parezca dañado de alguna manera. Si este fuera el caso, devuelva el producto completo al lugar de compra para su inspección, reparación o sustitución.

#### INFORMACIÓN SOBRE EL PRODUCTO:

- La cubierta está hecha de PE.
- El producto puede utilizarse tanto en interiores como en exteriores.

#### PARÁMETROS:

- Fuente de luz: LED SMD RGB.
- Salida del cargador: 5 V CC, 1000 mA
- Batería de litio recargable: 3,7 V, 1500 mAh

#### INSTRUCCIONES DE FUNCIONAMIENTO:

- Abra la tapa de carga en la parte inferior y cargue el interior con el transformador conectado durante unas 6 horas, cierre la tapa de carga después de la carga completa. Tras la carga, el producto se ilumina durante unas 8 horas.
- Pulse el botón de encendido situado en la base para encender la luz. Al encender la lámpara por primera vez, la luz estará en rojo. Pulse el botón de la base de la lámpara para elegir entre los siguientes colores: Rojo - Verde - Azul - Amarillo - Turquesa - Violeta - Blanco.
- Para la opción de cambio de color, asegúrese de que el color seleccionado sea el blanco. Pulse de nuevo el botón de la base de la lámpara y comenzará la opción de cambio de color. Si se pulsa el botón dos veces, se detendrá el cambio de color automático.
- Mantenga pulsado el botón durante tres segundos para apagar la lámpara.

La lámpara se enciende con el último color seleccionado en el momento de volver a encenderla

**¡ATENCIÓN!** El producto sólo se puede cargar con el cable suministrado en interiores, deberá estar en modo apagado durante la carga para no dañar o acortar su vida útil.

## PL INSTRUKCJA

### PRZED UŻYCIEM PRODUKTU NALEŻY PRZECZYTAĆ WSZYSTKIE INSTRUKCJE

**OSTRZEŻENIE** - aby zmniejszyć ryzyko pożaru, porażenia prądem elektrycznym lub obrażeń osób i mienia, należy przestrzegać poniższych wytycznych dotyczących bezpiecznego użytkowania i montażu.

Należy zachować ostrożność podczas rozpakowywania, sprawdź, czy lampy/części/przewody nie zostały uszkodzone podczas transportu, i nie uruchamiać/instalować produktu, który wydaje się w jakikolwiek sposób uszkodzony. W takim przypadku należy zwrócić całą produkt do miejsca zakupu w celu sprawdzenia, naprawy lub wymiany.

### INFORMACJE O PRODUKcie:

- Ochrona jest wykonana z poliwęglanu.
- Produkt może być używany w pomieszczeniach i na zewnątrz.

### PARAMETRY:

- Zródło światła: diody SMD RGB
- Moc wyjściowa kadrowarki: 5 V DC, 1000 mA
- Akumulator litowy: 3,7 V, 1500 mAh

### INSTRUKCJA OBSŁUGI:

- Otwórz pokrywę kadrowania na spodzie i ładuj (w pomieszczeniu) za pomocą dedykowanego transformatora przez około 6 godzin, o co poinformujemy przed rozpoczęciem użytkowania. Po nadobowieniu produkt świeci przez 8 godzin.
- Naciśnij przycisk zasilania na podstawie, aby włączyć światło. Gdy lampy zostaną włączone po raz pierwszy, światło będzie czerwone. Naciśnij przycisk na podstawie lampy, aby wybrać jeden z kolorów: czerwony – zielony – niebieski – żółty – turkusowy – fioleowy – biały.
- W przypadku opcji zmiany koloru upewnij się, że wybranym kolorem jest biały. Naciśnij przycisk na podstawie lampy ponownie, rozpoznać się opcja zmiany kolorów. Dwiekolore naciskając przycisku spowoduje zatrzymanie automatycznie zmiany koloru.

Gdy lampy zostaną ponownie włączone, będzie mieć kolor ostatnio wybranym.

Naciśnij i przytrzymaj przycisk przez trzy sekundy, aby włączyć lampę.

**UWAGA!** Produkt wolno ładować włączając za pomocą dedykowanego przewodu wemwqtrz pomieszczeń. Podczas ładowania produkt musi być włączony, aby go nie uszkodzić ani nie skrócić jego żywotności.

## RU ИНСТРУКЦИИ

### ПЕРЕД ИСПОЛЬЗОВАНИЕМ ИЗДЕЛИЯ ВНИМАТЕЛЬНО ПРОЧИТАЙТЕ ЭТУ ИНСТРУКЦИЮ

Приведенным ниже инструкциям по безопасной эксплуатации, уходу за изделием и установке.

Аккуратно распаковать изделие, проверить, не повредились ли во время транспортировки лампы/детали/кабели, и не установившие/используйте изделие, имеющее какие-либо признаки повреждения. В этом случае верните изделие в полном комплекте в место его покупки для проверки и замены.

### ИНФОРМАЦИЯ О ПРОДУКТЕ:

- Крышка изготовлена из поликарбоната.
- Изделие можно использовать как в помещении, так и на улице.

### ПАРАМЕТРЫ:

- Источник света: SMD-светодиоды RGB
- Выходной ток зарядного устройства: 5 В —, 1000 мА
- Литиевый аккумулятор: 3,7 В, 1500 мАч

### ИНСТРУКЦИИ ПО ЭКСПЛУАТАЦИИ:

• Откройте затmungку незадe для зарядки, подкoнчeните зарядное устройство и зарядкайте устройство в помещении около 6 часов, по окончании зарядки зарядите заново. Полностью заряженное устройство будет светить поразка 8 часов.- Чтобы включить свет, нажмите на кнопку включения, расположенную на корпусе. При первом включении свет будет красным. Нажмите на кнопку на корпусе лампы для переключения между светодиодными цветами: красный – зеленый – синий – желтый – бирюзовый – фиолетовый – белый.

Дважды нажмите на кнопку, чтобы остановить автоматическую смену цвета.

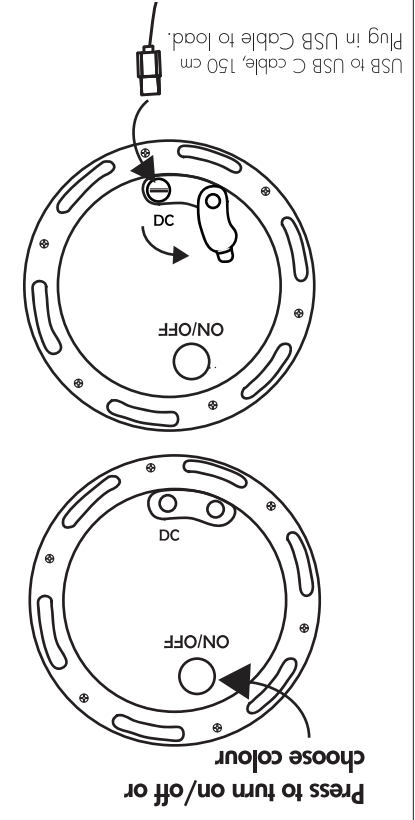
Для включения лампы нажмите и удерживайте кнопку в течение трех секунд.

При повторном включении лампы будет светить послeдним выбранным цветом.

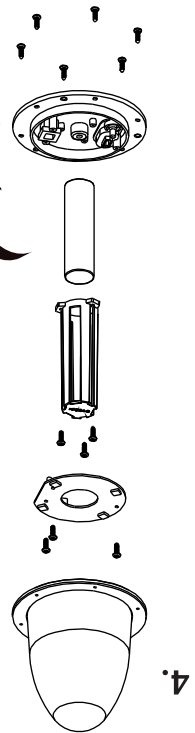
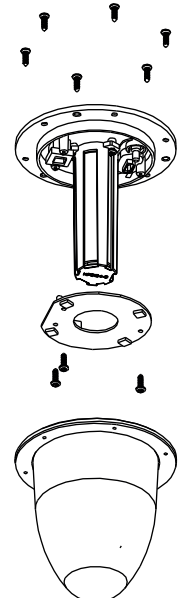
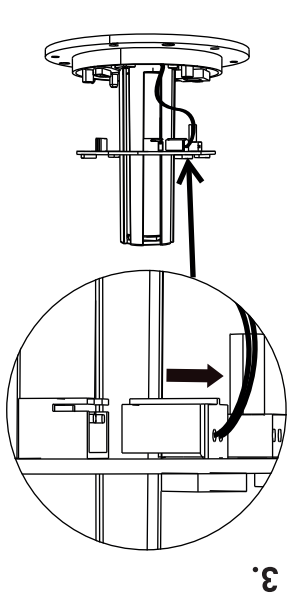
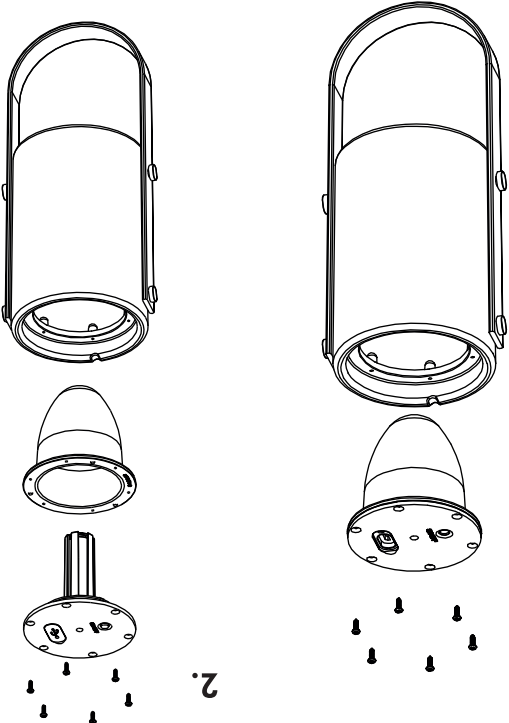
## Art. No.803-59-1

профилактики и повреждения и сокращение срока службы изделия.

**ВНИМАНИЕ!** Изделие можно зарядать только с помощью прилагаемого кабеля и в помещении. Изделие должно быть выключено во время зарядки для



## BATTERY REPLACEMENT



## S INSTRUKTIONSBLAD

### LÄS ALLA INSTRUKTIONER NOGA INNAN DU ANVÄNDER PRODUKTEN

**VARNING** - för att minska risken för brand, elektriska stötar eller person- eller egendomsskador ska du följa nedanstående riktlinjer för säker användning och installation.

Vor försiktig vid uppacnkning, kontrollera om lampor/delar/ledningar har skadats under transporten och använd/installera inte en produkt som verkar skadad på något sätt. I sådana fall ska du returnera hela produkten till inköpsstället för inspektion, reparation eller utbyte.

### PRODUKTINFORMATION:

- Höljet är tillverkat av PE.
- Produkten kan användas både inomhus och utomhus.

### PARAMETRAR:

- Ljuskälla: SMD LED RGB
- Laddarens uteffekt: 5 V DC, 1000mA
- Uppladdningsbart litiumbatteri: 3,7 V, 1500 mAh

### DRIFTSINSTRUKTIONER:

- Öppna laddningslocket i botten och ladda inomhus med den anslutna transformatorn i cirka 6 timmar, stäng laddningslocket efter full laddning. Efter laddning lysar produkten i cirka 8 timmar.
- Tryck på stömbrytare på basen för att tända lampan. När du tändder lampan för första gången lysar den rött. Tryck på knapp på lampans bas för att välja mellan följande färger: Röd - grön - blå - gul - turkos - violett - vit.
- För alternativen för färgbyte ska du se till att den valda färgen är vit. Tryck på knapp på lampans bas igen, så börjar färgbyte. Tryck på knappen två gånger för att stoppa den automatiska färgväxlingen.
- Håll knappen intryckt i tre sekunder för att stänga av lampan.
- Lampan lysar med den senaste valda färgen när den tänds igen.

**ORSI!** Produkten får endast laddas med den medföljande kabeln inomhus, produkten skall vara i ofärdige under laddning för att inte skada eller förkorta produktens livslängd.

## FIN OHJEET

### LUE KAIKKI OHJEET HUOLELLISESTI ENNEN TUOTTEEN KÄYTTÖÄ

VAROITUS - Jotta vähennetään tulipalon, sähköiskun tai henkilön tai omaisuusvahinkojen riskiä ja varmistetaan turvallinen käyttö ja asennus, noudata alla olevia ohjeita.

Ohje tuote varovasti pakkausesta, ja tarkista, että lamput/osat/johdotukset ovat säilyneet vauriuttamatta kuljetuksesta. Älä käytä/asenna mitään tuotetta, joka näyttää millään tavalla vahingoittuneelta. Jos tuote on vahingoittunut palautu koko tuote ostopaikkaan tarkastusta, korjausta tai vaihtoa varten.

### TUOTETIEDOT:

- Kuori on valmistettu PE:stä.
- Tuotetta voidaan käyttää sekä sisällä että ulkona.

### PARAMETRI:

- Valonlähde: SMD LED-väri RGB
- Laturin lähtöteho: 5 V DC, 1000 mA
- Laddattava litiumakku: 3,7 V, 1500 mAh

### KÄYTTÖOHJEET:

- Avaa pohjassa oleva latauskansi ja lataa sisällä muuntajan kautta noin 6 tuntia ajoin, sulje latauskansi työteen latauksen jälkeen.
- Latauksen jälkeen tuote valaisee noin 8 tuntia ajoin.
- Sytytä valo painamalla pohjassa olevaa virtapainiketta. Kun kytket lampun päälle ensimmäistä kertaa, valo palaa punaisena.
- Muista valita valkoinen väri värinvaihtoa varten. Paina lampun pohjassa olevaa painiketta uudelleen ja väri alkaa vaihtumaan. Paina valkoinen.
- Syytä valo painamalla pohjassa olevaa painiketta vaihtaksesi haluamasi väriin: Punainen – vihreä – sininen – keltainen – turkoosi – violett – Latauksen jälkeen tuote valaisee noin 8 tuntia ajoin.
- Muista valita valkoinen väri värinvaihtoa varten. Paina lampun pohjassa olevaa painiketta uudelleen ja väri alkaa vaihtumaan. Paina valkoinen.
- Sommuu lampun pitämällä painiketta painettuna kolmen sekunnin ajan.
- Lampun syttyä palaman sen välisenä kuin se oli, kun se sammuu.

**HUOMIO!** Tuotetta saa ladata vain mukana toimittulla kaapelilla sisätiloissa. Tuotteen on oltava pois päältä USB-latauksen aikana, jotta se ei vahingoitu eikä tuotteen käyttöikä lyhene.

STAR  
TRADING