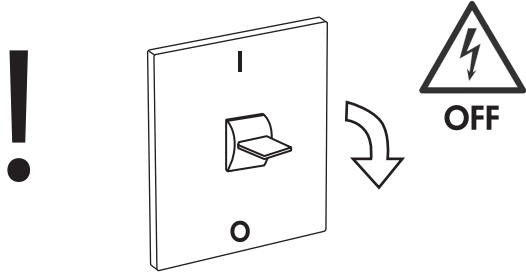
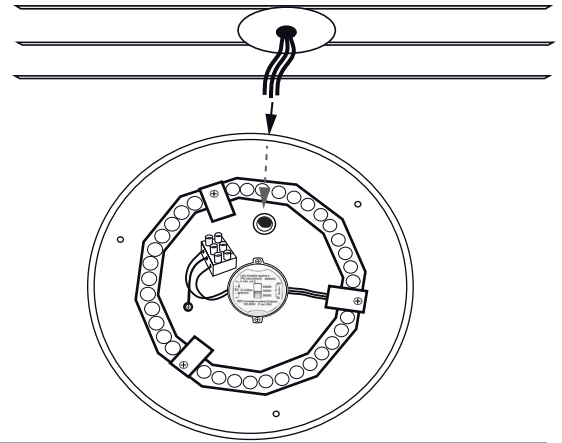


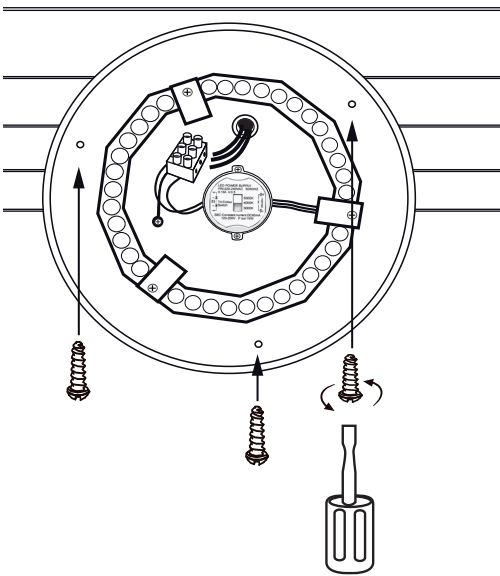
A



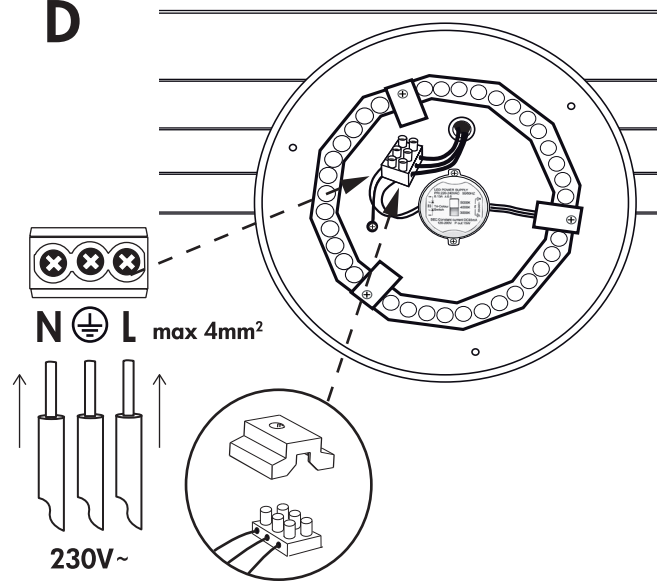
B



C

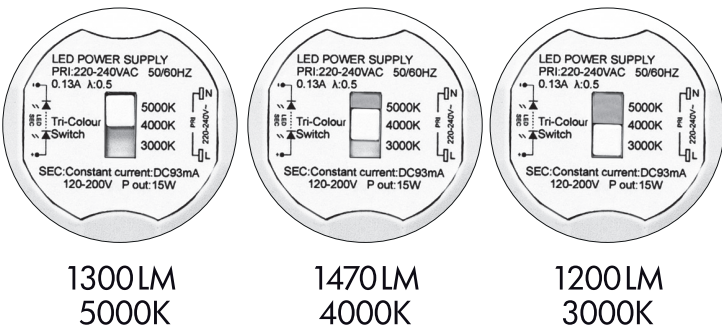


D

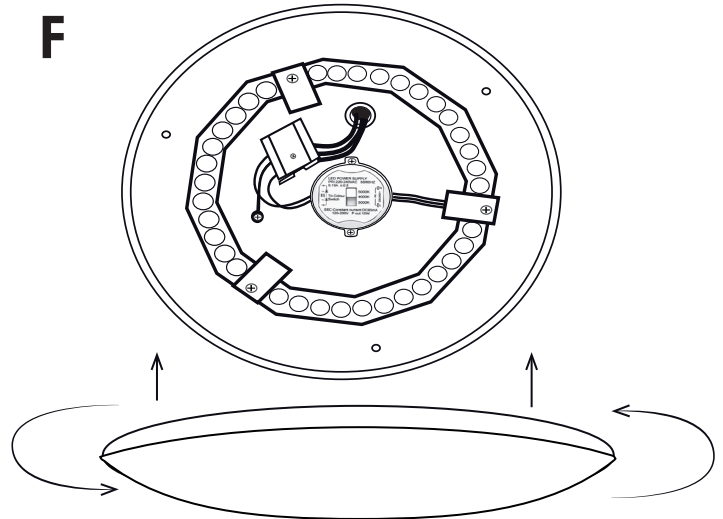


E

CHANGEABLE COLOUR TEMPERATURE



F



STAR Art.nr 380-12

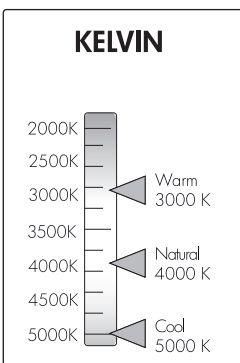
This luminaire contains built-in LED lamps

A+ A A C D

LED

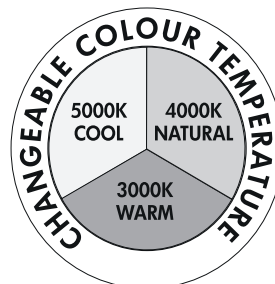
The lamps cannot be changed in the luminaire

874/2012



Information

V•Hz	220-240V•50HZ
mA	127
Watt (W)	15
Lumen (LM)	1300/1470/1200
Kelvin (K)	5000/4000/3000
Ra	80
Lifetime (h)	20 000
Switch Cycles	10 000
100% Light	< 1 s (instant)
IP Code	IP20
Dimmable	No



IP20

Not dimmable

CE

INTEGRATED DRIVER
230V~

- (S)** Armaturen bör installeras av behörig elinstallatör och enligt gällande föreskrifter.

Avsedd för inomhusbruk. 

Spänningen måste vara frånslagen före installation eller underhåll. (A)

Observera samtliga installationsanvisningar före installation.

- (GB)** The luminaire should be installed by a qualified electrician and according to existing regulations.

Intended for indoor use. 

The power must be switched off prior to installation or maintenance. (A)

Observe all instructions prior to installation.

- (D)** Die Leuchte sollte von einem qualifizierten Elektriker und gemäß der geltenden Vorschriften installiert werden.

Für den Innenbereich geeignet. 

Vor Wartung oder Installation die Sicherung bzw. Stromversorgung ausschalten. (A)

Lesen Sie die Anweisungen bevor Sie mit dem Einbau beginnen.

- (FIN)** Valaisimen saa asentaa ainoastaan valtuutettu sähköasentaja voimassa olevien säädösten mukaisesti.

Tarkoitettu sisäkäyttöön. 

Virran tulee olla pois kytkettynä asennuksen ja huollon ajaksi. (A)

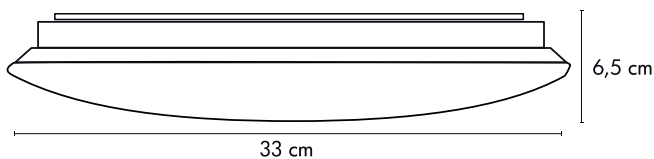
Kaikkia asennusohjeita kannattaa huomioida ennen asennusta.

- (NL)** De armatuur moet gemonteerd worden door een gekwalificeerde elektricien, en in overeenstemming met de huidige voorschriften.

Bedoeld voor gebruik binnenshuis. 

De stroom moet uitgeschakeld worden vóór de montage of het onderhoud wordt uitgevoerd. (A)

Neem alle instructies in acht vóór de installatie.



- (F)** Le luminaire doit être installé par un électricien qualifié et conformément aux réglementations en vigueur.

Conçu pour être utilisé à l'intérieur. 

Avant toute opération d'installation ou d'entretien, l'alimentation électrique doit être coupée. (A)

Observez toutes les instructions avant l'installation.


- (I)** L'apparechio d'illuminazione deve essere installato da un elettricista qualificato e in base alle normative in vigore.

Per uso interno. 

Prima dell'installazione o della manutenzione si deve scollegare l'alimentazione. (A)

Seguire tutte le istruzioni per l'installazione.

- (E)** La luminaria debería ser instalada por un electricista cualificado según las normativas vigentes.

Para uso en interiores. 

La corriente eléctrica debe estar desconectada antes de proceder a su instalación o mantenimiento. (A)

Lea con atención las instrucciones antes de proceder a su instalación.

- (PL)** Oprawa powinna zostać zainstalowana przez wykwalifikowanego elektryka i zgodnie z obowiązującymi przepisami.

Produkt przeznaczony do użytku w pomieszczeniach. 

Przed rozpoczęciem instalacji lub konserwacji należy odłączyć zasilanie. (A)

Przed rozpoczęciem instalacji należy zastosować się do wszystkich instrukcji.

- (RU)** Осветительный прибор должен устанавливаться квалифицированным сотрудником в соответствии с существующими нормами.

Предназначен для использования в помещениях. 

Питание должно быть отключено перед установкой или техническим обслуживанием. (A)

Изучите все инструкции до установки.

(S) Ljuskällan i denna armatur kan inte bytas ut; när ljuskällans livscykel är slut måste hela armaturen bytas ut. Varning, risk för elstöt. **(GB)** The light source of this luminaire is not replaceable; when the light source reaches its end of life the whole luminaire shall be replaced. Caution, risk of electric shock. **(D)** Die Lichtquelle dieser Leuchte ist nicht ersetzbar; wenn die Lebensdauer der Lichtquelle zu Ende geht, muss die gesamte Leuchte ersetzt werden. Vorsicht! Gefahr eines Stromschlags. **(FIN)** Tämän valaisimen valonlähde ei voi vaihtaa; kun valonlähde saavuttaa käyttöikänsä pään, koko valaisin on vaihdettava. Varoitus, sähköiskuvaara. **(NL)** De lichtbron van dit armatuur is niet vervangbaar; wanneer de lichtbron einde levensduur is, dient het armatuur vervangen te worden. Voorzichtig, kans op elektrische schok. **(F)** La source lumineuse du luminaire n'est pas remplaçable; lorsque la source lumineuse atteint sa fin de vie, le luminaire entier doit être remplacé. Attention, risque de choc électrique. **(I)** La sorgente luminosa non è sostituibile, quando questa sarà a fine vita si dovrà provvedere alla sostituzione completa della lampada. Attenzione, rischio di scosse elettriche. Effettuare l'allacciamento alla rete secondo le norme di installazione vigenti nel paese d'utilizzo. **(E)** La fuente de luz de esta luminaria no se puede sustituir; cuando la fuente de luz llega al final de su vida, hay que sustituir la luminaria completa. Precaución, riesgo de descarga eléctrica. **(PL)** Źródła światła w niniejszej oprawie nie można wymieniać; po zakończeniu jego żywotności należy wymienić całą oprawę. Vigyżać! Źródło światła należy wymienić całe urządzenie. **(RU)** Источник света данного светильника не заменяется; после истечения срока службы источника света следует заменить весь светильник. Осторожно! Риск поражения электрическим током.